



Trigger & Interface Box TIB-1

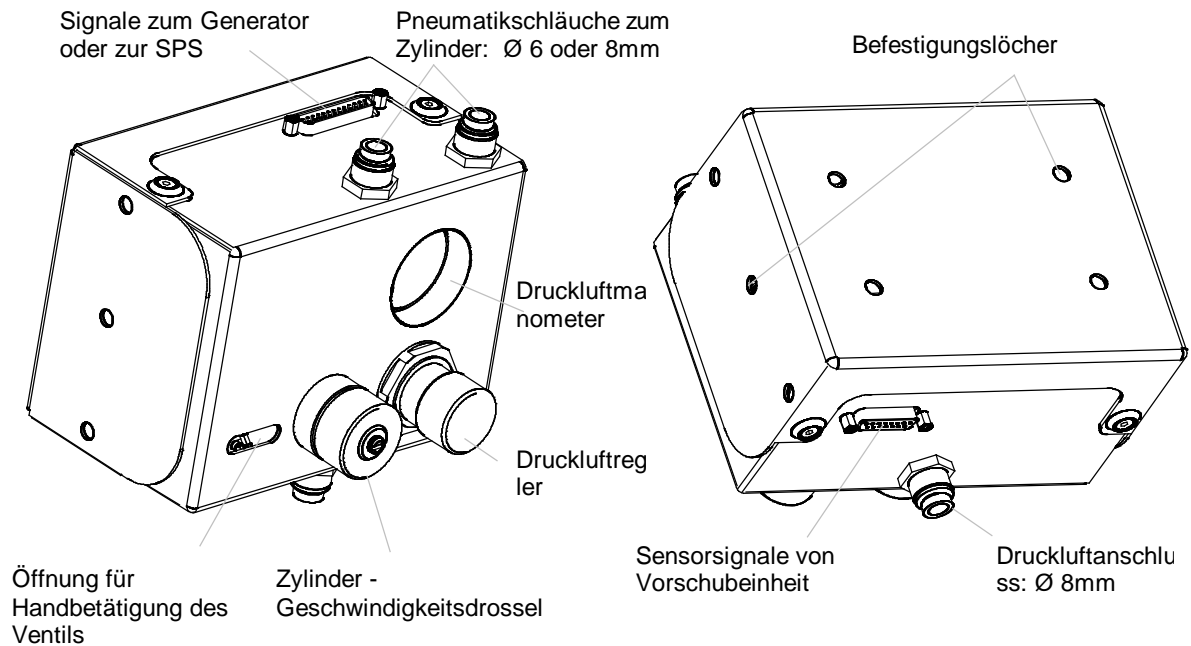


**Die passende
Verbindung**

Tec-B GmbH

Romanshorner Str. 2, CH-8280 Kreuzlingen
Tel. +41 71 688 30 70, Fax +41 71 688 30 71
www.tec-b.com

Trigger- & Interfacebox TIB 1



Die Trigger- und Interface Box verbindet die Mechanik von verschiedenartigen Vorschubeinheiten mit der Steuerung eines Ultraschallgenerators oder einer SPS. Die Einheit ist in folgenden Konfigurationen erhältlich:

Typ / Zylinderdurchmesser Beschreibung	TIB1.0 40/32	TIB1.0 63/40	TIB1.1 32	TIB1.1 40/32	TIB1.1 63/40	TIB1.3 32	TIB1.3 40/32	TIB1.3 63/40
Trigger Board TIP 001	X	X	X	X	X			
Interface Board IP 001 (US-Trigger über Zeit oder Signal)						X	X	X
Ventil für Zylinder Ø40 oder 32 mm	X		X	X		X	X	
Ventil für Zylinder Ø63 oder 40 mm		X			X			X
Druckregler und Manometer 1/8"	X		X	X		X	X	
Druckregler und Manometer 1/4"		X			X			X
Zylinderanschluss, Schlauch Ø6 mm	X		X	X		X	X	
Zylinderanschluss, Schlauch Ø8 mm		X			X			X
Geschwindigkeitsdrossel (erforderlich für wiederholbare Annäherung der Sonotrode an die Schweißteile) für Zylinder Ø32			X			X		
Geschwindigkeitsdrossel für Zylinder Ø63 oder 40 mm				X	X		X	X
Geschwindigkeitsreduktionsventil für Zylinder Ø63 oder 40 mm (nur in Verbindung mit Sensor für Geschwindigkeitsreduktion)				Option	Option		Option	Option

