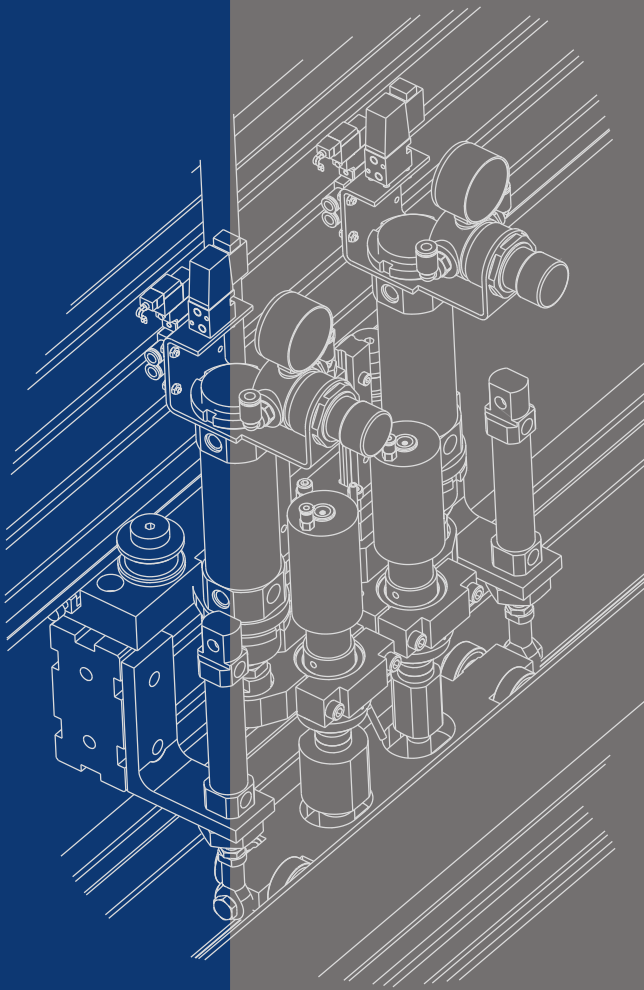


BOA

Ultraschall Generator



... das Grundmodul

35 kHz 600 W
 900 W

**FEINTECHNIK
RITTMAYER**



BOA

Technische Daten

Eingangsspannung
Grösse
Gewicht
Farbe
Display
Tastatur
Micro controller
AD / DA Wandler
Leistungsmessung
Autotuning
Nominale Ausgangsleistung
Maximale Ausgangsleistung
Amplitudenkonstanz
Amplitude intern
Amplitude extern
Zeit Mode
US Stop Mode
Zeit Trigger
Ausgang für Ventil
Eingänge
Speisung für Ein- und Ausgänge
Ausgänge
Notstopp/Fehlermeldung Display
Fehlermeldung Hardware
Umgebungstemperatur
Entwicklung & Produktion

Ultraschall Generator

230 V (190 - 265 V AC) 50-60Hz
H250 x B130 x L415
6kg
RAL 3020 rot, andere Farben auf Anfrage
2 x 16 Zeichen mit Beleuchtung
5 Tasten
16 bit / 20 Mhz
10bit / 12bit
10 bit
34700 - 35150 Hz
In Echtzeit
600, 900 W bei 35 kHz
10% über Nominalleistung
Nennspannung (230 V) \pm 10%
50 bis 100% in 5% Schritten
Einstellbar über 4 digitale Eingänge
0.005 - 9.999s
Integriert
Optokoppler 20 - 28 V DC / 7mA
Integriert 24 V DC / 500 mA kurzschlussfest
Optokoppler 22 - 26 V DC / 250 mA
Anzeige im Display
Klartext
Output (Option Summer)
-5°C - +45°C / Lagerung -20°C - +60°C
Schweiz

FEINTECHNIK
R.Rittmeyer GmbH
Höftenweg 103
DE-48155 Münster
T +49 (0)251 96 115-0
F +49 (0)251 62 45 25
rittmeier.beri@t-online.de
www.rittmeier-beri.de

